

ЕАМ-СИСТЕМА КАК ЭФФЕКТИВНЫЙ ИНСТРУМЕНТ В УПРАВЛЕНИИ ПОРТОМ

И.Н. Антоненко (НПП "СпецТек")

Рассмотрены ключевые задачи, решаемые в сфере эксплуатации подъемно-транспортного оборудования порта с помощью систем класса ЕАМ. Кратко описан проект внедрения ЕАМ-системы в Новороссийском морском порту.

Глобальная транспортная система связывается в единое целое портовыми комплексами, где осуществляются наиболее сложные операции с грузами, и где особенно остра конкуренция. Порты стремятся максимально использовать свои преимущества, начиная с естественно-географических особенностей (длина пути к открытому морю, глубины у причалов, ледовая и штормовая обстановка, удаленность от других логистических центров) и заканчивая созданными условиями хранения грузов и структурой портовых сборов. Судооборот, вагонооборот, грузооборот — это важнейшие показатели для транспортных компаний, являющихся контрагентами порта в перевозочном процессе. Именно эти показатели влияют на привлекательность порта и его услуг для грузовладельцев и перевозчиков.

Современные грузопотоки характеризуются высокой динамикой, поэтому задача порта в конкурентной борьбе — вовремя отреагировать на возникновение новых и увеличение традиционных грузопотоков, привлечь их и без перебоев обработать. Для успешного решения этой задачи порт должен не просто поддерживать высокую пропускную способность, но обеспечивать ее постоянное повышение. Причиной тому служит непрерывное увеличение грузоподъемности судов фрахтователями и перевозчиками, которые таким образом стремятся минимизировать свои транспортные издержки. Вследствие этого в порту должен соблюдаться баланс между грузоподъемностью судов и пропускной способностью причалов, определяемой производительностью подъемно-транспортного оборудования (ПТО). Порты, в которых этот баланс нарушается, утрачивают свои грузопотоки.

Повышение производительности ПТО обычно связывают с мобильностью кранов, с оснащением портов специализированными перегрузочными комплексами, с использованием современных средств

внутрипортовой механизации. В то же время, для достижения высокой производительности необходимо обеспечить надлежащее техническое состояние оборудования. И здесь возникает ряд проблем, связанных с действием следующих факторов:

- более 50% порталых кранов в портах России и СНГ эксплуатируются за пределами нормативного срока службы, возможность их замены ограничивается высокой стоимостью;
- сложные климатические условия (ПТО порта функционирует на открытом воздухе, в условиях высокой влажности и ветра);
- запыленность в местах перегрузки навалочных и насыпных грузов приводит к ускоренному износу узлов и механизмов;
- агрессивная среда в местах перегрузки химических грузов приводит к ускоренной коррозии;
- значительное время переходных режимов техники при выполнении грузовых операций (до 75% у порталых кранов) создает перегрузки и вибрации, способствующие износу;
- высокая концентрация перегрузочной техники в порту дополнительно ужесточает требования к ее состоянию как фактору предотвращения аварийности.

В силу указанных причин важнейшей сферой деятельности руководства и специалистов порта является организация и проведение технического обслуживания и ремонта (ТОиР) оборудования, реализация передовых практик управления основными фондами. По статистике более четверти персонала порта занято именно ТОиР. Важность ТОиР признают и производители портового оборудования, которые оснащают свою продукцию встроенными информационными системами регистрации — с их помощью ведется учет наработки, осуществляется диагностика, накаплива-

ется информация о режимах работы, числе и причинах отказов, о выполненных работах по ТОиР.

Таким образом, современный порт не испытывает недостатка в информации об эксплуатации ПТО. Однако в этой информации нет системности, она разрознена и необозрима, на ее основе невозможно принять адекватное управленческое решение в условиях значительного числа эксплуатируемых машин, большого разнообразия их типов и производителей, территориальной распределенности грузовых районов порта.

Похожие проблемы характерны и для других отраслей, поэтому на определенном этапе стала очевидна необходимость в интегрированных информационных системах, ориентированных на поддержку процессов ТОиР. В результате на рынке появился целый класс программных продуктов, для обозначения которого используется термин ЕАМ – Enterprise Asset Management. Основываясь на опыте внедрения российской ЕАМ-системы TRIM (www.trim.ru), выделим ключевые задачи, решаемые с помощью систем такого класса в сфере эксплуатации ПТО порта.

Переход к системе плано-предупредительного ремонта

Не секрет, что в некоторых портах доля аварийных ремонтов достигает 70%. При этом основной предпосылкой служит высокий износ, прежде всего, порталных кранов, состояние которых не позволяет вести плано-предупредительные ремонты (ППР). Очевидно, что усиливающаяся тенденция к обновлению парка и модернизации основных узлов порталных кранов будет способствовать преодолению этого состояния.

Однако, если при плановой экономике такие меры были бы достаточны для перехода к ППР в портах, то в современных условиях необходимы средства информационного обеспечения ППР, автоматизации соответствующих процессов управления. По сравнению с временами СССР произошло существенное усложнение грузопотоков через порты. Во-первых, к импорту добавился транзит, а также экспорт – его доля в составе ВВП России возросла до 20% против 7% в начале 90-х гг. Во-вторых, законы рынка внесли существенную нестабильность в грузопотоки, к которым вынуждены приспосабливаться порты. В-третьих, обнаружился дефицит специализированных портовых мощностей (по нефтепродуктам, углю, зерну), и возникла задача оптимизации их использования.

Возможности ЕАМ-системы в данном случае придают системе ППР гибкость, необходимую для ее практической реализации. При изменении структуры и объема грузов, и при соответствующем изменении состава ПТО и технологии грузовых работ, система позволяет оперативно перестраивать планы ТОиР, вносить коррективы в организацию работ и в бюджет ТОиР, соответствующим образом изменять планы снабжения под ремонты. Автоматизация создает также условия для адекватного управления ППР при колебаниях навигационного периода, суточной и сезонной неравномерности использования оборудования.

Повышение коэффициента использования оборудования

Под коэффициентом использования (КИ) портового оборудования понимают загрузку по времени, то есть отношение продолжительности работы машины на некотором интервале к величине этого интервала. Высоким значением коэффициента считается 0,5...0,6, в то время как на практике до трети порталных кранов используются с КИ порядка 0,1.

Помимо недостатков технологии грузовых работ в числе основных причин низкого КИ – издержки в организации ТОиР, низкая надежность оборудования, частые аварии и ремонты, простои из-за отсутствия запасных частей либо ремонтных бригад. Очевидно, что КИ повышается с увеличением надежности и межремонтного периода, с уменьшением времени простоев. В данном случае ЕАМ-система дает порту ряд эффективных инструментов.

а) *Оптимизация планирования ТОиР.* Система предоставляет возможность оптимизировать график ТОиР и снизить простои в ремонтах, делает реально выполнимой процедуру перепланирования. Как правило, ЕАМ-система имеет возможность сопряжения с приборами регистрации параметров и встроенными системами диагностики. На этой основе становится возможным планирование ТОиР по наработке для периодически используемого оборудования с увеличением межремонтного периода по сравнению с календарным. При использовании ЕАМ-системы для организации ремонтов по состоянию обеспечивается либо увеличение межремонтных циклов (за счет заложенных в АСУ возможностей для соотнесения текущих значений технологических параметров оборудования со значениями, при которых требуется остановка и ремонт), либо уменьшение времени, затрачиваемого на ремонты (за счет своевременного и качественного автоматизированного планирования работ и предотвращения аварий).

б) *Управление потоком работ и документооборотом.* Данный инструмент направлен на повышение качества ремонта. Некачественное проведение ТОиР приводит к повторному ремонту и соответствующему снижению КИ, а также к снижению производительности ПТО. Функция управления потоком работ и документооборотом связана с документированием заявок на ремонт от их подачи до закрытия. В ЕАМ-системе ведутся журналы учета работ и история проведения ремонтов. Все действия персонала протоколируются и отображаются в БД, единство и непротиворечивость которой позволяет анализировать действия лиц, принимающих решения, руководителей и исполнителей работ. Реализация нарядно-допускной системы способствует не только повышению ответственности, но и безопасности проведения работ. На основе имеющихся форм обеспечивается генерирование необходимых распорядительных документов, в которые автоматически заносится информация о правилах безопасного выполнения ТОиР.

в) *Организация снабжения запчастями.* В порту эксплуатируется множество типов оборудования.

Кроме того, например, краны даже одного изготовителя выпускаются из года в год с модификациями, их конструкция претерпевает также изменения в связи с тем, что кран должен оптимально вписаться в технологический процесс на конкретном участке порта. Все это затрудняет заказ запчастей, так как приходится тратить массу времени на идентификацию необходимой детали, чтобы она соответствовала и модели и году выпуска оборудования. Нередки в таких случаях и ошибки персонала.

При внедрении ЕАМ-системы либо проводится паспортизация, формируется БД по оборудованию, либо к системе подключается готовый каталог. При этом в базу заносятся не только наименования и характеристики запасных частей, но и чертежи машин с возможностью поиска деталей и выбора их мышью по ссылкам на схемах. К элементам оборудования, описанным в базе, присоединяются их технические и эксплуатационные параметры. На основе этих хранимых данных и планов ТОиР формируются планы материально-технического снабжения запчастями и материалами, которые таким образом получают информационную связь с запланированными работами.

Портовый технический надзор

ПТО порта представляет повышенную опасность для персонала и находится под надзором. При этом в порту осуществляется местный надзор, который представляет собой комплекс мероприятий, согласованных по месту и времени проведения.

Использование ЕАМ-системы в данном случае позволяет организовать качественное автоматизированное планирование освидетельствований, навигационных и оперативных осмотров машин, повысить прозрачность полномочий и ответственности специалистов порта по надзору, наладить эффективный контроль со стороны руководства за выполнением запланированных мероприятий. В результате обеспечивается:

- а) своевременная оценка качества работ по ТОиР и технического состояния оборудования;
- б) усиление контроля соблюдения правил технической эксплуатации;
- в) повышение безопасности труда и снижение аварийности;
- г) повышение качества подготовки машин к освидетельствованию.

Необходимо отметить, что актуальность подготовки к освидетельствованию год от года возрастает не только в связи с ужесточением требований, но и в связи с необходимостью определения остаточного ресурса и получения разрешения на дальнейшую эксплуатацию оборудования.

Анализ со стороны руководства

Система класса ЕАМ обеспечивает полный цикл работы с информацией о ТОиР, ввод которой осуществляется как вручную, так и автоматически — посред-

ством конвертеров данных, обеспечивающих связь с системами диагностики и регистрации параметров.

Что касается использования информации, то без адекватных средств ее представления невозможно рассчитывать на вовлечение пользователей в этот процесс. В ходе внедрения ЕАМ-системы совместно с заказчиком разрабатываются интегрированные показатели эффективности, определяемые на основе первичных данных. Первичными данными служат эксплуатационные и технические параметры оборудования, затраты на ТОиР, количественные характеристики работ, сведения об использованных материальных ресурсах и другие данные, накапливающиеся в системе. На основе интегрированных показателей руководство порта может решать следующие задачи управления:

- а) оптимизация структуры парка машин — за счет сравнения однотипного оборудования от различных поставщиков по показателям эффективности его использования и эксплуатационным затратам;
- б) контроль качества ТОиР — за счет сравнения машин одной и той же модели, используемых в одинаковых режимах в различных подразделениях (районах) порта по надежности и затратам на эксплуатацию;
- в) минимизация эксплуатационных расходов — за счет сравнения и выявления наиболее передовых подразделений по этому показателю, выявления наиболее затратных составляющих;
- г) максимизация фондоотдачи — за счет прогнозирования затрат и доходов эксплуатации и определения оптимального момента для обновления устаревающего оборудования.

Проект в ОАО "Новороссийский морской торговый порт"

ОАО "НМТП" является самым крупным портовым оператором в России по объему грузооборота, занимает лидирующие позиции по объему российского экспорта цемента, стали и нефти. Компания обрабатывает около 30% всех грузов, проходящих через российские порты. Причалная линия ОАО "НМТП" составляет 4,5 км для сухогрузных терминалов и 2,2 км для наливных. В числе основных географических регионов, торговые связи с которыми обслуживает ОАО "НМТП" — Южная и Юго-Восточная Азия, Ближний Восток, Африка, Средиземноморье и Южная Америка. В составе компании имеется четыре терминала (района), в их числе нефтерайон "Шесхарис" — крупнейший в странах бывшего СССР комплекс по перевалке нефти и нефтепродуктов, а также база внутрипортовой механизации и пассажирские морские вокзалы Новороссийск и Анапа.

Внедрение системы

Создание информационной системы управления ТОиР (ИСУ ТОиР) в ОАО "НМТП" осуществлялось силами НПП "СпецТек" при участии персонала порта. В качестве основы системы был принят программный комплекс TRIM, а именно его модули: "Техобслуживание", "Склад", "Бюджет", "Документооборот", "Диспетчерский журнал", а также "Каталог" и "Администратор".



Рис. 1. Каталог оборудования

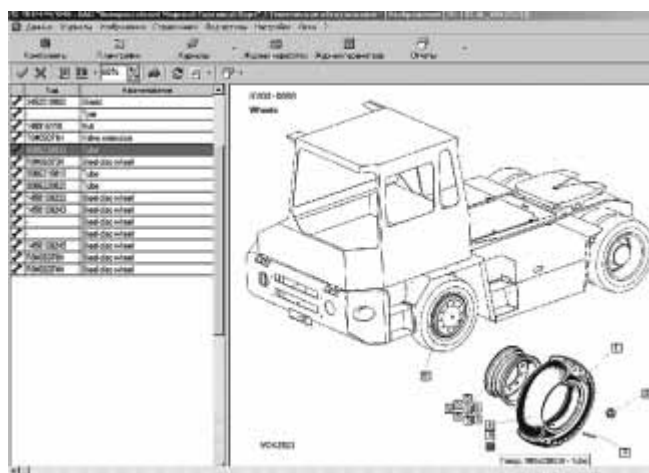


Рис. 2. Поиск запчасти по активным зонам

Залогом успешной реализации проекта стало создание постоянно действующего координационного совета под руководством генерального директора, рабочей группы по внедрению и функционированию системы, а также наличие тренажера, на котором проводилось обучение пользователей. Система охватила 39 рабочих мест и следующие подразделения заказчика: отделы механизации и снабжения; службы механизации Восточного, Западного и Центрального районов; база внутривортовой механизации; группа портовых мобильных кранов; центральные ремонтно-механические мастерские; информационно-вычислительный центр.

Область действия системы в части оборудования содержит краны, погрузчики, автопогрузчики, тягачи, бульдозеры, пневмоперегрузатели, сталкivatели, грейферы, экскаваторы и другую технику. Функции ИСУ ТОиР были распределены между основными подразделениями и должностными лицами следующим образом:

- начальник и заместитель начальника отдела механизации – контроль планирования и выполнения ТОиР, контроль ведения учета наличия и состояния

оборудования, принятие решений о переносе сроков ремонта на основании актов периодического осмотра, утверждение ремонтных ведомостей, контроль затрат на ремонты;

- инженеры отдела механизации – контроль состояния оборудования, организация надзора за состоянием оборудования, получение заявок из подразделений и составление сводных заявок на сменно-запасные части, передача сводных заявок в отдел снабжения, разрядка полученных запчастей по подразделениям и контроль их расходования, доведение до подразделений нормативов на ТОиР и лимитов расхода запчастей и материалов;

- инженеры отдела снабжения – получение сводных заявок на запасные части и материалы, контроль наличия каталожных номеров и групп материалов в приходных документах;

- заместители начальников районов по механизации, заместитель начальника базы внутривортовой механизации, руководитель группы портовых мобильных кранов – утверждение графиков ТО и оперативных осмотров, формирование сводных заявок от своих подразделений в отдел механизации, составление ремонтных ведомостей на капитальные ремонты;

- групповые механики, групповые электромеханики служб механизации районов, базы внутривортовой механизации и группы портовых мобильных кранов – оперативный учет оборудования по своему заведованию, ведение журнала наработок, учет технического состояния оборудования, учет выполненных работ и использованных сменно-запасных частей, формирование плана-графика ТОиР и мероприятий по надзору за техническим состоянием оборудования, определение потребности в материалах и запчастях, формирование заявок на запасные части, учет передачи оборудования в ремонт и получения из ремонта, учет горюче-смазочных материалов по каждой единице техники;

- механики центральных ремонтно-механических мастерских – получение утвержденных ремонтных ведомостей, учет приема/выдачи оборудования в ремонт/из ремонта, учет выполненных работ и затрат на ремонты.

Итоги проекта

В процессе внедрения TRIM проведена полная паспортизация техники, оборудования, систем и узлов. Тем самым упорядочены учет основных фондов порта, распределение объектов учета по подразделениям и районам, обеспечена возможность отслеживания перемещений оборудования.

Руководители различных уровней и специалисты порта получили возможность оперативного доступа к информации, находящейся в системе, минуя процедуру подготовки бумажных отчетов: о составе оборудования, его техническом и эксплуатационном состоянии, наличии и расходе запасных частей, горюче-смазочных материалов и др.

Созданы каталоги с графической информацией по типам оборудования (более 20) и с возможностью

оперативного поиска запасных частей по активным зонам на чертежах.

Информация об отказах и дефектах оборудования сведена в единую систему, созданы условия для совместного ведения и использования этой информации. Руководство имеет возможность анализировать данные об отказах и дефектах непосредственно со своего рабочего места.

Реализован взаимный обмен информацией (автоматически или по расписанию) между складской и бухгалтерской системами с одной стороны и ИСУ ТООИР — с другой. В ИСУ ТООИР передаются данные об остатках на центральном и районных складах, приходные накладные, сведения о наработке и расходе горюче-смазочных материалов автопогрузчиков из путевых листов. Из ИСУ ТООИР передаются данные об израсходованных запчастях за период по материально ответственным лицам с указанием выполненных работ и техники. Тем самым обеспечен сбор данных от множества территориально-распределенных источников, участники ТООИР и специалисты других служб могут видеть объективную и непротиворечивую информацию о наличии и движении товарно-материальных ценностей.

Автоматизировано планирование и перепланирование работ по ТООИР и техническому надзору. На основе получаемых системой данных ведется планирование ТООИР по наработке.

Дефектные и ремонтные ведомости составляются с использованием типовых документов, имеющих в БД ИСУ ТООИР. Ремонтные ведомости создаются под конкретные работы и после помещения в систему становятся доступными всем заранее определенным подразделениям и специалистам, которые могут использовать их в качестве типовых.

В системе ведутся электронные журналы учета работ, учета передачи техники в ремонт, вносятся соответствующие отчеты о выполнении ТООИР, а руководители соответствующих уровней на основе этой информации осуществляют контроль и приемку работ, принимают корректирующие решения.

Автоматизирован процесс заказа запчастей и материалов. Благодаря наличию информационно-связи с планом ТООИР, заказ запчастей на период ведется исходя из графика работ, что позволяет избежать издержек, связанных с отсутствием запчастей или перерасходом финансовых средств. Заказ запчастей и расходных материалов под конкретную работу осуществляется с учетом остатков на складе.

В системе реализован контроль за расходованием запчастей. Осуществляется автоматическое отнесение полученных на складе запчастей на склад материально-ответственному лицу, получившему запчасти. Автоматическое списание запчастей при внесении данных о выполнении ТООИР с формированием расходных документов позволяет исполнителям свое-

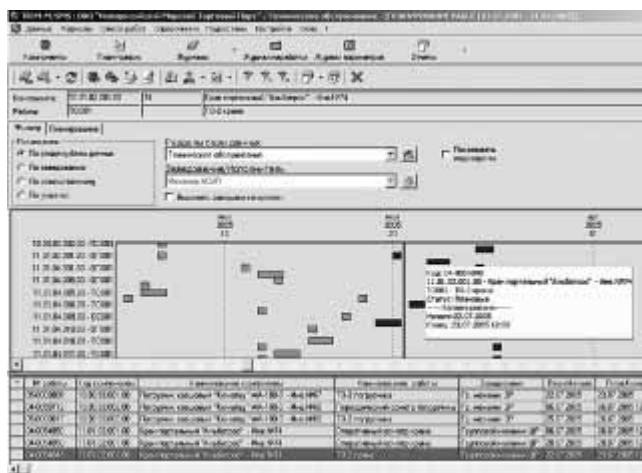


Рис. 3. Планирование ТООИР порталных кранов

временно отчитываться об использованных материальных ценностях.

ИСУ ТООИР обеспечивает возможность оперативного контроля номенклатуры и стоимости сменно-запасных частей, что позволяет руководству принимать решения по дальнейшему взаимодействию с конкретными поставщиками, прогнозировать затраты на снабжение ТООИР.

Заключение

Результаты как российских, так и зарубежных аналитических исследований говорят о том, что ЕАМ-системы имеют многообещающие рыночные перспективы. По мнению экспертов движущей силой здесь является изменение профиля затрат, наблюдающееся в мировой экономике: акцент смещается с капитальных затрат и инвестиций в расширение производства — на эксплуатационные расходы. Последние становятся в некотором смысле главными как по абсолютной величине, так и по их влиянию на конкурентоспособность предприятия.

Не основываясь на этих высоких материях, мы также делаем выводы о перспективности рынка ЕАМ-систем. Основой для таких выводов служит реальный спрос, с которым мы сталкиваемся в процессе своей деятельности. Время, прошедшее с момента окончания описанного проекта (июнь 2004 г.), отмечено появлением у НПП "СпецТек" ряда новых заказчиков TRIM в различных отраслях, среди которых такие крупные и знаковые, как ОАО "Енисейское речное пароходство", ОАО "Кольская горно-металлургическая компания", Курская атомная станция, ОАО "ТНК-ВР Менеджмент". Другие заказчики, которые уже эксплуатировали TRIM, в указанный период приняли решения о новых проектах, например, Смоленская АЭС и "ЮНГ-Энергонефть" (НК Роснефть). Понятно, что спрос не приходит на пустое место. Для его удовлетворения нужен продукт, соответствующий потребностям, и нужны специалисты, способные реализовать сложный проект.

Антоненко Игорь Николаевич — начальник отдела маркетинга НПП "СпецТек".

Контактный телефон (812) 329-45-60.

[Http://www.trim.ru](http://www.trim.ru)